

REGULAMIN – Wersja 2 (19.08.2024)
KONKURS REGIONALNY SKILLSPOLAND 2024

KONKURENCJA FREZOWANIE CNC ANG. CNC MILLING

I. ORGANIZATOR

Wyłącznym organizatorem Konkursu Regionalnego SkillsPoland 2024 zwanym dalej: „Organizatorem” jest:

Fundacja Rozwoju Systemu Edukacji

Narodowa Agencja Programu Erasmus+ i Europejskiego Korpusu Solidarności

Al. Jerozolimskie 142A, 02-305 Warszawa

tel. +48 22 463 10 00

e-mail: worldskillspoland@frse.org.pl

Fundacja Rozwoju Systemu Edukacji jest fundacją Skarbu Państwa wpisaną do rejestru stowarzyszeń, innych organizacji społecznych i zawodowych, fundacji oraz samodzielnych publicznych zakładów opieki zdrowotnej Krajowego Rejestru Sądowego prowadzonego przez Sąd Rejonowy dla m. st. Warszawy w Warszawie, XII Wydział Gospodarczy Krajowego Rejestru Sądowego (KRS: 0000024777).

Oficjalnym adresem kontaktowym Organizatora jest:

Fundacja Rozwoju Systemu Edukacji

Al. Jerozolimskie 142A

02-305 Warszawa

z dopiskiem: Konkurs Regionalny SkillsPoland 2024

tel. +48 22 463 10 00

e-mail: worldskillspoland@frse.org.pl

II. PARTNER

Partnerem Konkursu Regionalnego SkillsPoland 2024, zwanym dalej „Partnerem” jest:

1. DMG MORI Poland Sales and Service Sp. z o.o., Pleszew
2. Branżowe Centrum Umiejętności nr 2 w Radomiu - Centrum Kształcenia Zawodowego i Ustawicznego Nr 2 w Radomiu
3. P.H.M. POLCOMM Dariusz Kozak, Lubartów

Zastrzega się możliwość rozszerzenia listy Partnerów.

III. POSTANOWIENIA OGÓLNE

1. Niniejszy regulamin (zwany dalej: „Regulaminem”) określa zasady i warunki uczestnictwa w konkursie pod nazwą „Konkurs Regionalny SkillsPoland 2024 (dalej: „Konkurs”) oraz tryb przeprowadzenia Konkursu. Regulamin jest wiążący dla Organizatora i Uczestników.
2. Konkurs jest rywalizacją uczniów i studentów uczących się w polskich szkołach / uczelniach oraz młodych pracowników firm, które mają siedzibę na terenie Polski.
3. Celem konkursu jest:
 - a) promocja kształcenia zawodowego i tworzenie przestrzeni dla efektywnej współpracy biznesu z podmiotami realizującymi kształcenie zawodowe;
 - b) promocja WorldSkills Poland, promocja programu Fundusze Europejskie dla Rozwoju Społecznego 2021-2027, promocja programów prowadzonych przez Organizatora oraz jego działalności,
 - c) promocja szkolnictwa zawodowego
4. Konkurs obejmuje swym obszarem terytorium Polski.
5. Organizator powołuje Kapitułę Konkursu, w skład której wchodzi Eksperti powołani przez członka Zarządu FRSE. Kapituła Konkursu jest ciałem doradczym Organizatora. Kapituła Konkursu ocenia ilość i poprawność wykonanych zadań oraz czas ich wykonania. Decyzje Kapituły Konkursu są ostateczne i niepodważalne. Zadania Konkursowe zostaną ocenione przez Kapitułę Konkursową, w której w skład zalicza się 5 Ekspertów powołany przez Organizatora Konkursu. Kryteria oceny zawarte są w Załączniku nr 3 do Regulaminu. Kapituła Konkursu ocenia ilość i poprawność wykonanych zadań oraz czas ich wykonania.
6. Uczestnictwo w Konkursie jest bezpłatne i dobrowolne.
7. Wszelkie opisy Konkursu wykorzystane w materiałach reklamowych oraz promocyjnych mają wyłącznie charakter ogólny i informacyjny. Moc wiążącą posiada jedynie Regulamin w całej swojej treści.
8. Organizator zastrzega sobie prawo dokonania zmian w niniejszym Regulaminie, nie naruszając przy tym podstawowych zasad Konkursu.
9. Wszelkie kwestie nieuregulowane niniejszym Regulaminem regulują przepisy powszechnie obowiązującego prawa polskiego.
10. Informacji dodatkowych w zakresie Regulaminu udziela przedstawiciel Organizatora:
 - a) w kwestiach organizacyjnych: **Izabela Laskowska** adres e-mail: Izabela.Laskowska@frse.org.pl
 - b) w kwestiach merytorycznych: Marcin Berta adres e-mail: marcin.bera@dmgmori.com

VI. UCZESTNICZY

1. Konkurs skierowany jest do osób fizycznych, które do dnia 1 marca 2024 roku (włącznie) ukończą 18 rok życia i nie przekroczą w 1 marca 2024 r. (włącznie) 24 roku życia – uczniów i studentów, pracujących zawodowo lub uczących się.
2. Prawo udziału w Konkursie, przysługuje wyłącznie osobom spełniającym warunki określone Regulaminem. Każda szkoła, uczelnia lub miejsce pracy ma możliwość przedstawienia kandydatury zawodnika / zawodniczki do udziału w Konkursie.

3. Uczestnikiem jest każda osoba, która zgłosi się do Konkursu i prawidłowo wypełni formularz zgłoszeniowy.
4. Każdy Uczestnik Konkursu wraz z prawidłowym wypełnieniem formularza zgłoszeniowego staje się uczestnikiem projektu *Promocja szkolnictwa zawodowego poprzez krajowe i międzynarodowe konkursy umiejętności (EuroSkills i WorldSkills)*.

IV. KWALIFIKACJA DO KONKURSU

1. Każda osoba chcąca wziąć udział w Konkursie zobligowana jest do wypełnienia najpóźniej **do dnia 21.08.2024 r. do godz. 16:00** formularza zgłoszeniowego, dostępnego na stronie internetowej Organizatora pod adresem <https://www.webankieta.pl/ankieta/1247391/konkurs-regionalny-skillspoland-2024-frezowanie-cnc.html> w formie webankiety.
2. Organizator nie wprowadza ograniczeń związanych z liczbą zgłoszeń przypadających na szkołę/uczelnię/miejsce pracy.
3. Formularz zgłoszeniowy musi zostać wypełniony w całości, uwzględniając wszelkie wymagane przez Organizatora dane, informacje i załączniki.
4. **W dniu 22.08.2024 do godz. 10.00** prawidłowo zarejestrowani kandydaci otrzymają drogą mailową informacje dotyczące dalszych kroków niezbędnych do przystąpienia do I etapu Konkursu – testu wiedzy online.

V. ETAPY KONKURSU

1. Konkurs składa się z III etapów.
2. Wytyczne opracowane przez Kapitułę Konkursową określające zakres oczekiwanych umiejętności oraz tematy, które Uczestnicy powinni opanować znajdują się w Załączniku nr 1 do Regulaminu.
3. Wszystkie niezbędne informacje znajdują się na stronie Organizatora pod adresem: [WorldSkills Poland – konkursy regionalne, rejestracja \(frse.org.pl\)](http://WorldSkills Poland – konkursy regionalne, rejestracja (frse.org.pl))
4. Uczestnikom spoza Radomia biorącym udział w II i III etapie Konkursu, Organizator:
 - a) zapewni zakwaterowanie w obiekcie wybranym przez Organizatora;
 - b) zapewni zwrot kosztów podróży do wysokości kosztu biletu PKP w II klasie na trasie z miejsca zamieszkania Uczestnika do miejsca odbywania się konkursu;
 - c) nie zapewni zakwaterowania oraz zwrotów kosztów podróży Opiekunom.

5. Etap I Konkursu

W I etapie Uczestnik wraz z wysłaniem formularza zgłoszeniowego, akceptuje Regulamin i deklaruje swój udział w kolejnym etapie Konkursu oraz w spotkaniach organizacyjnych w wyznaczonych przez Organizatora terminach w formule online i/lub stacjonarnie.

Etap I obejmuje test wiedzy online, który każdy z Uczestników wykonują indywidualnie. Niedopuszczalne jest używanie telefonów komórkowych i innych sprzętów elektronicznych z możliwością dostępu do Internetu, z wyłączeniem tych, które zostaną udostępnione przez Organizatora. Niedopuszczalne jest także korzystanie z pomocy, konsultacji, czy podpowiedzi osób

trzecich. Korzystanie z niedozwolonej pomocy, o której mowa w zdaniach poprzednich skutkuje wykluczeniem Uczestnika z udziału w Konkursie.

Kapituła Konkursu we współpracy z Organizatorem, w zależności od konkurencji, przygotowuje zadanie weryfikujące wiedzę w postaci testu online i/lub innego zadania praktycznego zgodnego z zakresem i specyfiką danej konkurencji.

Nominację do II etapu Konkursu otrzymuje maksymalnie 20-tu Uczestników, którzy uzyskali najwyższe wyniki w teście on-line przygotowanym przez Kapitułę Konkursu.

W dniu 22.08.2024 r. odbędzie się test wiedzy w formie online.

Ostateczne ogłoszenie wyników I etapu i ogłoszenie Uczestników zakwalifikowanych do II etapu będzie miało miejsce w dniu 23.08.2024 r. do godz. 12.00 poprzez wystanie wiadomości na adres e-mail wskazany w formularzu zgłoszeniowym.

6. Etap II Konkursu

II etap odbędzie się w dniu 27-28.08.2024 r. na terenie BCU nr 2 w Radomiu.

Czas trwania II etapu to jeden dzień rywalizacji głównej oraz jeden dzień poświęcony na działania przygotowawcze. Czas trwania II etapu jest uzależniony od specyfiki konkurencji, liczby Uczestników, jednak nie będzie dłuższy niż 2 dni. W Konkursie może wziąć udział maksymalnie 20 Uczestników wyłonionych w I etapie, tj. test wiedzy online.

O zwycięstwie w Konkursie – konkurencja Frezowanie CNC decyduje suma punktów (maksymalnie to 100 punktów) za wykonanie wszystkich zadań.

Harmonogram Konkursu Regionalnego SkillsPoland 2024 zawarty jest w Załączniku nr 2 do niniejszego Regulaminu.

7. Etap III Konkursu

III etap odbędzie się do końca 2024 roku na terenie Polski. Zasady III etapu określać będzie odrębny regulamin, który zostanie ogłoszony do końca października 2024 roku.

Zwycięzcy III etapu wywalczą możliwość dołączenia do kadry polskiej przygotowującej się do konkursu EuroSkills Herning 2025.

VII. NAGRODY

1. Nagrodami w Konkursie są certyfikaty uczestnictwa dla zwycięzców oraz Uczestników, którzy zostaną zakwalifikowani na listę rezerwową.
2. Organizator oraz Partnerzy Konkursu mogą ufundować inne, dodatkowe nagrody dla laureatów.
3. Nie jest możliwe odstąpienie prawa do nagrody osobom trzecim ani wypłacenie równowartości nagrody.

4. Nagrody zostaną wydane zgodnie z obowiązującymi przepisami ustawy z dnia 26 lipca 1991 r. o podatku dochodowym od osób fizycznych

VIII. PRAWA AUTORSKIE

1. Uczestnicy gwarantują, że do przestanych w związku z udziałem w Konkursie materiałów (np. ewentualnego materiału video lub zdjęć zawierających potwierdzenie wykonania zadania z Etapu I) przysługują im odpowiednie prawa autorskie oraz prawa do wizerunku, umożliwiające ich reprodukcję, rozpowszechnianie i publikowanie.
2. Z tytułu złożonego powyżej oświadczenia Uczestnicy przyjmują na siebie pełną odpowiedzialność prawną. W przypadku jakichkolwiek roszczeń ze strony osób trzecich Uczestnicy, po zawiadomieniu ich przez Organizatora, przystąpią do niezwłocznego wyjaśnienia sprawy oraz wystąpią przeciwko takim roszczeniom na własny koszt i ryzyko, a nadto zaspokoją wszelkie uzasadnione roszczenia, a w razie ich zasądzenia od Organizatora, regresowo zwrócą całość pokrytych roszczeń oraz wszelkie związane z tym wydatki i opłaty, włączając w to koszty procesu i obsługi prawnej, a także naprawią wszelkie inne szkody wynikające z wyżej opisanych roszczeń osób trzecich.
3. Uczestnicy upoważniają Organizatora oraz Partnerów konkurencji wraz z prawem udzielania dalszych upoważnień, do wykorzystania wszelkich materiałów przekazanych przez Uczestników dla celów Konkursu, w szczególności wprowadzania ich do pamięci komputera lub innego urządzenia, przetwarzania materiałów oraz ich publikacji i rozpowszechniania w związku z Konkursem, w okresie trwania Konkursu.

IX. PRZETWARZANIE DANYCH OSOBOWYCH

1. Administratorami danych osobowych Uczestników przetwarzanych w związku z Konkursem są:
 - a) Fundacja Rozwoju Systemu Edukacji z siedzibą przy Al. Jerozolimskie 142A, 02-305 Warszawa
 - b) Minister właściwy do spraw oświaty i wychowania, pełniący funkcję Instytucji Pośredniczącej dla Działań 01.04, 01.06 oraz 01.08 FERS, z siedzibą przy ul. Wspólnej 1/3, 00-529 Warszawa.
 - c) Minister właściwy do spraw rozwoju regionalnego z siedzibą przy ul. Wspólnej 2/4, 00-926 Warszawa.
2. Klauzule informacyjne poszczególnych Administratorów znajdują się w załączniku nr 4.

X. POSTANOWIENIA KOŃCOWE

1. Niniejszy Regulamin dostępny jest na stronie internetowej Organizatora i jest jedynym dokumentem określającym zasady Konkursu.
2. Organizator zastrzega sobie prawo do dokonywania wiążącej wykładni przepisów niniejszego Regulaminu. Organizator zastrzega sobie możliwość zmiany Regulaminu w każdym czasie.
3. Spory odnoszące się i wynikające z Konkursu będą rozwiązane przez Organizatora. Wszelkie decyzje Organizatora będą wiążące i ostateczne.
4. Niniejszy Konkurs nie jest grą losową w rozumieniu ustawy z dnia 19 listopada 2009 r. o grach hazardowych.

5. Organizator zastrzega sobie prawo do odwołania Konkursu w każdym czasie bez podania przyczyn, a także przerwania, zawieszenia lub zmiany terminu przeprowadzenia Konkursu przy jednoczesnym poinformowaniu Uczestników o tych zmianach na stronie internetowej Konkursu, o której mowa w ust. 1.
6. Organizator oraz inne osoby współpracujące z nim przy organizacji Konkursu nie ponoszą odpowiedzialności za błędy i uchybienia osób lub podmiotów trzecich i wynikające z nich ewentualne opóźnienia, bądź nieprawidłowości w przebiegu Konkursu.
7. Organizator może wykluczyć Uczestnika z udziału w Konkursie w przypadku naruszenia przez Uczestnika Regulaminu.
8. W przypadku, gdy okaże się, że zwycięzcą Konkursu jest jakakolwiek osoba, która nie spełnia warunków wskazanych w Regulaminie, osoba ta traci prawo do nagrody oraz udziału w kadrze polskiej.
9. Organizator nie ponosi odpowiedzialności za podanie przez Uczestnika niewłaściwych lub nieprawdziwych danych dotyczących Uczestnika.
10. Każda osoba wypełniając formularz zgłoszeniowy, akceptuje Regulamin i przyjmuje do wiadomości, że jego wizerunek może zostać publikowany i zwielokrotniany oraz publicznie wykorzystywany (ze wskazaniem imienia i nazwiska, miejscowości zamieszkania, szkoły/uczelnia/miejsca pracy) bez ograniczeń czasowych i terytorialnych w materiałach reklamowych Organizatora, Partnera, podmiotów z nimi współpracujących lub administrujących stronami internetowymi Organizatora i Partnera, portalami społecznościowymi Facebook, Twitter, LinkedIn, Instagram bez dodatkowego wynagrodzenia. Zgodnie z art. 81 ustawy z dnia 4 lutego 1994 r. o prawie autorskim i prawach pokrewnych, Uczestnik nieodpłatnie zezwala na rozpowszechnianie swojego wizerunku. Wizerunek i / lub głos oraz wypowiedź mogą być przetwarzane i publikowane wyłącznie w celach związanych z Konkursem. Nieodpłatne zezwolenie (upoważnienie), o którym mowa w zdaniu poprzednim, odnosi się do wielokrotnego (nieograniczonego ilościowo, czasowo i terytorialnie) korzystania z wizerunku, głosu oraz wypowiedzi na wszystkich znanych polach eksploatacji. Rozpowszechnianie wizerunku, głosu i/lub wypowiedzi zgodnie z niniejszym oświadczeniem nie wiąże się z obowiązkiem zapłaty na rzecz Uczestnika ani jakiegokolwiek innej osoby trzeciej wynagrodzenia lub odszkodowania z tego tytułu.
11. Niniejszy Regulamin jest jedynym i wyłączonym dokumentem określającym zasady i warunki prowadzenia Konkursu.

XI. ZAŁĄCZNIKI

Integralną częścią Regulaminu są:

- Załącznik nr 1: Opis zadań konkursowych, wytyczne dla Uczestników, lista infrastruktury zapewniona przez Organizatora i Partnerów, lista dozwolonych narzędzi, które Uczestnik może mieć ze sobą;
- Załącznik nr 2: Harmonogram;
- Załącznik nr 3: Karta Oceny;
- Załącznik nr 4: Klauzula informacyjna o przetwarzaniu danych dla Uczestników;
- Załącznik nr 5: Kodeks etyczny Komisji Konkursowej;
- Załącznik nr 6: Wzór formularza zgłoszeniowego kandydata

ZAŁĄCZNIK NR 1
Konkurs Regionalny SkillsPoland 2024
Konkurencja Frezowanie CNC

Opis konkurencji podczas Konkursu Regionalnego SkillsPoland 2024

Celem Uczestników Konkursu Regionalnego SkillsPoland 2024 w konkurencji **Frezowanie CNC**, jest zrealizowanie w wyznaczonym czasie zagadnień konkursowych, składających się z dwóch zadań. Szczegółowy opis poszczególnych zadań umieszczony jest w dalszej części niniejszego Regulaminu.

Zadania konkursowe są z zakresu programowania i obsługi frezarki CNC ze sterowaniem Siemens. Uczestnik powinien posiadać podstawową wiedzę z zakresu programowania podstawowych konturów i elementów przedstawionych na rysunku technicznym, przygotowanym przez organizatora. Powinien mieć umiejętność samodzielnego zamocowania elementu w przestrzeni obróbczej i uruchomienia programu wcześniej przygotowanego w środowisku Siemens Sinutrain. Do prawidłowego wykonania zadania potrzebuje biegłe znać rysunek techniczny i prawidłowo interpretować zapisane wymiary i tolerancje geometryczne oraz prawidłowo dobrać parametry skrawania do przygotowanych przez organizatora narzędzi. Lista narzędzi będzie dostępna dla uczestników w czasie II etapu konkursu.

Ocena realizacji zadania konkursowego obejmować będzie:

I etap online

- wypełnienie testu wiedzy ogólnej z zakresu pracy operatora obrabiarki tj.: czytanie rysunku technicznego, odczytanie wyników pomiaru, dobór parametrów.

II etap:

- prawidłowe wykonanie zadanej części tj. zmieszczenie się w wymaganych odchyłkach wymiaru i kształtu
- wykonanie wszystkich elementów znajdujących się na rysunku

Czas przeznaczony na realizację każdego zadania konkursowego to:

I etap:

- **22.08.2024 r.**

II etap:

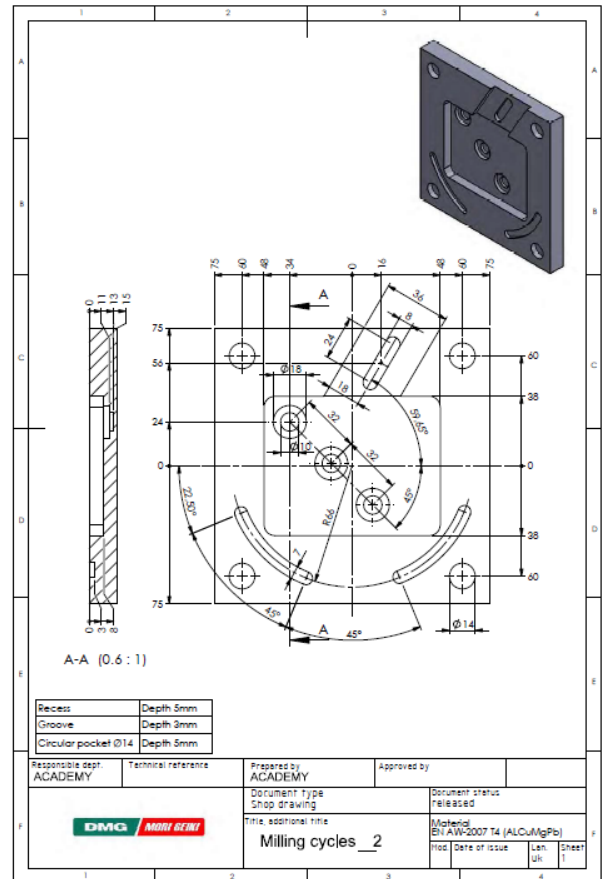
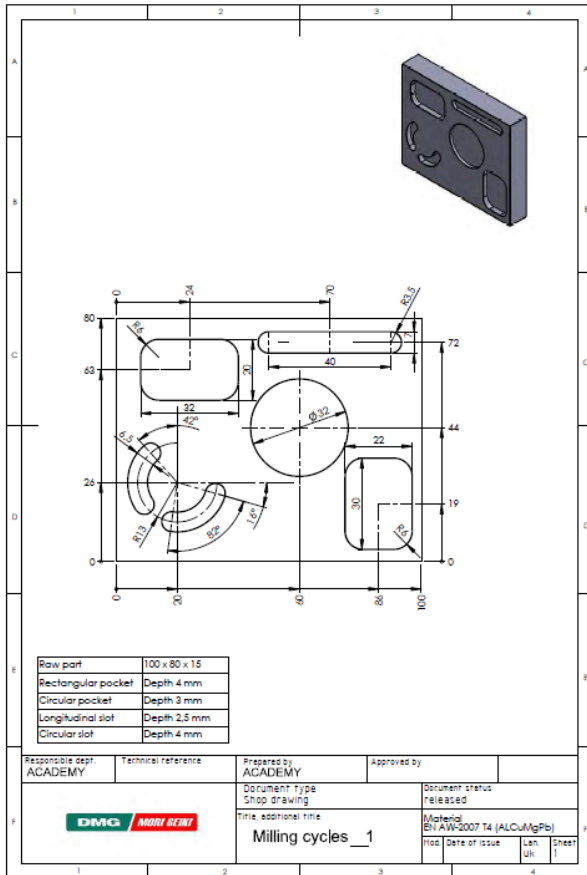
- 1,5h programowanie w środowisku Sinutrain
- 2,5h wykonanie detalu na frezarce DMG MORI ze sterowaniem Siemens

Organizator zapewnia dla każdego Uczestnika następujące wyposażenie stanowiska konkursowego:

- Komputer z oprogramowaniem
- Frezarkę oraz wszystkie narzędzia potrzebne do wykonania zadania tj.: Imadło, frezy, wiertła, przyrządy pomiarowe itd.
- Listę narzędzi z parametrami

Przykład zadania 2 – II Etap

Przedmiotem zadania jest sprawdzenie umiejętności programowania i wykonania detalu na maszynie CNC. Przykładowe detale:



ZAŁĄCZNIK NR 2 - Harmonogram
Konkurs Regionalny SkillsPoland 2024
Konkurencja Frezowanie CNCc (ang. CNC milling)

dzień 0
(27.08.2024 r.)

Do 17:00	Przyjazd uczestników Konkursu do hotelu - rejestracja uczestników
18:00	Przyjazd uczestników – na miejsce konkursu: losowanie stanowisk, przygotowanie stanowisk przez zawodników do dnia konkursowego, weryfikacja narzędzi przywiezionych przez zawodników oraz weryfikacja stanowiska konkursowego
20:00	Nocleg w hotelu

dzień 1
(28.08.2024 r.)

06:30 – 08:00	Śniadanie w hotelu
08:00	Sprawdzenie stanowiska konkursowego przez Kapitułę Konkursu
8.15 – 8.30	Spotkanie Kapituły Konkursu z uczestnikami, odprawa przed zadaniem, losowanie kolejności wykonywania zadania
09:00	Rozpoczęcie konkurencji – zadanie K1_01
13:00	Zakończenie konkurencji
13:00 – 13:30	Lunch
13:30 – 14:00	Kapituła Konkursu – ocena Zadania K1_01, czas wolny dla uczestników
14:00 – 14:10	Przedstawienie przez Kapitułę Konkursu finalistów konkursu
14:15	odprawa przed zadaniem, losowanie kolejności wykonywania zadania
14.30	Rozpoczęcie konkurencji – zadanie K2_01
16:30	Zakończenie konkurencji
16:30 – 17:00	Kapituła Konkursu – ocena Zadania K2_01
17:30	Uroczyste ogłoszenie wyników konkursu , wręczenie dyplomów
Od 18.00	Wyjazd uczestników

Powyższy harmonogram może ulec zmianie. O wszelkich zmianach Organizator będzie informował Uczestników drogą mailową.

ZAŁĄCZNIK NR 3
Konkurs Regionalny SkillsPoland 2024
Konkurencja _____

ARKUSZ OCEN

Imię i Nazwisko Eksperta

Imię i Nazwisko Uczestnika :

Zadanie	Max liczba pkt	Lp.	Aspekt - Opis	Uwagi	Ilość punktów
K2_01		1.		 (Max. pkt.-)
		2.		 (Max. pkt.-)
		3.		 (Max. pkt.-)
		4.		 (Max. pkt.-)
K2_02		1.		 (Max. pkt -)
		2.		 (Max. pkt.-)
K2_03		1.		 (Max. pkt.-)
		2.		 (Max. pkt.-)
Podpis Eksperta				Końcowa Suma Punktów (Max. pkt.-)

ZAŁĄCZNIK NR 4
Konkurs Regionalny SkillsPoland 2024
Konkurencja _____

Klauzula informacyjna Fundacji Rozwoju Systemu Edukacji

W celu wykonania obowiązku nałożonego art. 13 RODO, w związku z art. 88 ustawy o zasadach realizacji zadań finansowanych ze środków europejskich w perspektywie finansowej 2021-2027, informujemy o zasadach przetwarzania Państwa danych osobowych:

I. Administrator

Administratorem Państwa danych jest Fundacja Rozwoju Systemu Edukacji z siedzibą przy Al. Jerozolimskich 142 A, 02-305 Warszawa.

II. Cel przetwarzania danych

Dane osobowe będą przetwarzane w związku z realizacją programu FERS, w szczególności w celu dokonania oceny i wyboru projektów do dofinansowania, monitorowania, sprawozdawczości, komunikacji, publikacji, ewaluacji, zarządzania finansowego, weryfikacji i kontroli oraz do celów określania kwalifikowalności uczestników.

Podanie danych jest dobrowolne, ale konieczne do realizacji wyżej wymienionego celu. Odmowa ich podania jest równoznaczna z brakiem możliwości podjęcia stosownych działań.

III. Podstawa przetwarzania

Będziemy przetwarzać Państwa dane osobowe w związku z tym, że:

1. Zobowiązuje nas do tego **prawo** (art. 6 ust. 1 lit. c oraz art. 9 ust. 2 lit. g RODO):
 - rozporządzenie Parlamentu Europejskiego i Rady (UE) nr 2021/1060 z 24 czerwca 2021 r. ustanawiającego wspólne przepisy dotyczące Europejskiego Funduszu Rozwoju Regionalnego, Europejskiego Funduszu Społecznego Plus, Funduszu Spójności, Funduszu na rzecz Sprawiedliwej Transformacji i Europejskiego Funduszu Morskiego, Rybackiego i Akwakultury, a także przepisy finansowe na potrzeby tych funduszy oraz na potrzeby Funduszu Azylu, Migracji i Integracji, Funduszu Bezpieczeństwa Wewnętrznego i Instrumentu Wsparcia Finansowego na rzecz Zarządzania Granicami i Polityki Wizowej,
 - rozporządzenie Parlamentu Europejskiego i Rady (UE) 2021/1057 z dnia 24 czerwca 2021 r. ustanawiające Europejski Fundusz Społeczny Plus (EFS+) oraz uchylające rozporządzenie (UE) nr 1296/2013 (Dz. Urz. UE L 231 z 30.06.2021, str. 21, z późn. zm.) Rozporządzenie Parlamentu Europejskiego i Rady (UE) 2016/679 z 27 kwietnia 2016 r. w sprawie ochrony osób fizycznych w związku z przetwarzaniem danych osobowych i w sprawie swobodnego przepływu takich danych (Dz. Urz. UE. L 119 z 4maja 2016 r., s.1-88).

Ustawa z dnia 28 kwietnia 2022 r o zasadach realizacji zadań finansowanych ze środków europejskich w perspektywie finansowej 2021-2027 (Dz.U. 2022 poz. 1079), zwana dalej „ustawą wdrożeniową”.

- ustawa z dnia 28 kwietnia 2022 r. o zasadach realizacji zadań finansowanych ze środków europejskich w perspektywie finansowej 2021-2027, w szczególności art. 87-93,
- ustawa z 14 czerwca 1960 r. - Kodeks postępowania administracyjnego,
- ustawa z 27 sierpnia 2009 r. o finansach publicznych.

IV. Sposób pozyskiwania danych

Dane pozyskujemy bezpośrednio od osób, których one dotyczą, albo od instytucji i podmiotów zaangażowanych w realizację Programu, w tym w szczególności od wnioskodawców, beneficjentów, partnerów.

W celu wskazanym w pkt II przetwarzane są następujące kategorie danych osobowych: imię, nazwisko, adres e mail, nr telefonu, data urodzenia, wizerunek, instytucja, nazwa konkurencji.

V. Dostęp do danych osobowych

Dostęp do Państwa danych osobowych mają pracownicy i współpracownicy Administratora. Ponadto Państwa dane osobowe mogą być powierzane lub udostępniane m.in.:

1. Ministrowi właściwemu do spraw rozwoju regionalnego, Ministrowi właściwemu do spraw oświaty i wychowania,
2. organom Komisji Europejskiej, ministrowi właściwemu do spraw finansów publicznych, prezesowi zakładu ubezpieczeń społecznych,
3. podmiotom, które wykonują dla nas usługi związane z obsługą i rozwojem systemów teleinformatycznych, a także zapewnieniem łączności, np. dostawcom rozwiązań IT i operatorom telekomunikacyjnym,
4. osobom i podmiotom zaangażowanym w realizację projektu FERS takim jak eksperci, trenerzy, członkowie kapituły konkursu, partnerzy .

VI. Okres przechowywania danych

Dane osobowe są przechowywane przez okres niezbędny do realizacji celów określonych w punkcie II.

VII. Prawa osób, których dane dotyczą

Przysługują Państwu następujące prawa:

1. prawo dostępu do swoich danych oraz otrzymania ich kopii (art. 15 RODO),
2. prawo do sprostowania swoich danych (art. 16 RODO),
3. prawo do usunięcia swoich danych (art. 17 RODO) - jeśli nie zaistniały okoliczności, o których mowa w art. 17 ust. 3 RODO,
4. prawo do żądania od administratora ograniczenia przetwarzania swoich danych (art. 18 RODO),
5. prawo wniesienia skargi do organu nadzorczego Prezesa Urzędu Ochrony Danych Osobowych (art. 77 RODO) - w przypadku, gdy osoba uzna, iż przetwarzanie jej danych osobowych narusza przepisy RODO lub inne krajowe przepisy regulujące kwestię ochrony danych osobowych, obowiązujące w Polsce.

VIII. Zautomatyzowane podejmowanie decyzji

Dane osobowe nie będą podległy zautomatyzowanemu podejmowaniu decyzji, w tym profilowaniu.

IX. Przekazywanie danych do państwa trzeciego

Państwa dane osobowe nie będą przekazywane do państwa trzeciego.

X. Kontakt z administratorem danych i Inspektorem Ochrony Danych

Jeśli mają Państwo pytania dotyczące przetwarzania przez Fundację Rozwoju Systemu Edukacji, prosimy kontaktować się z Inspektorem Ochrony Danych (IOD) w następujący sposób:

- pocztą tradycyjną (Al. Jerozolimskie 142 A, 02-305 Warszawa)
- elektronicznie (adres e-mail: iod@frse.org.pl).

ZAŁĄCZNIK NR 5
Konkurs Regionalny SkillsPoland 2024
Konkurencja _____

Klauzula informacyjna ministra właściwego do spraw rozwoju regionalnego

W celu wykonania obowiązku nałożonego art. 13 i 14 RODO⁸, w związku z art. 88 ustawy o zasadach realizacji zadań finansowanych ze środków europejskich w perspektywie finansowej 2021-2027⁹, informujemy o zasadach przetwarzania Państwa danych osobowych:

I. Administrator

Odrębnym administratorem Państwa danych jest:

1. Minister właściwy do spraw rozwoju regionalnego z siedzibą przy ul. Wspólnej 2/4, 00-926 Warszawa.

II. Cel przetwarzania danych

Dane osobowe będą przetwarzane w związku z realizacją FERS, w szczególności w celu monitorowania, sprawozdawczości, komunikacji, publikacji, ewaluacji, zarządzania finansowego, weryfikacji i audytów oraz do celów określania kwalifikowalności uczestników. Podanie danych jest dobrowolne, ale konieczne do realizacji wyżej wymienionego celu. Odmowa ich podania jest równoznaczna z brakiem możliwości podjęcia stosownych działań.

III. Podstawa przetwarzania

Będziemy przetwarzać Państwa dane osobowe w związku z tym, że:

1. Zobowiązuje nas do tego prawo (art. 6 ust. 1 lit. c, art. 9 ust. 2 lit. g oraz art. 10¹⁰ RODO)¹¹:
 - rozporządzenie Parlamentu Europejskiego i Rady (UE) nr 2021/1060 z 24 czerwca 2021 r. ustanawiającego wspólne przepisy dotyczące Europejskiego Funduszu Rozwoju Regionalnego, Europejskiego Funduszu Społecznego Plus, Funduszu Spójności, Funduszu na rzecz Sprawiedliwej Transformacji i Europejskiego Funduszu Morskiego, Rybackiego i Akwakultury, a także przepisy finansowe na potrzeby tych funduszy oraz na potrzeby

⁸ Rozporządzenie Parlamentu Europejskiego i Rady (UE) 2016/679 z 27 kwietnia 2016 r. w sprawie ochrony osób fizycznych w związku z przetwarzaniem danych osobowych i w sprawie swobodnego przepływu takich danych (Dz. Urz. UE. L 119 z 4 maja 2016 r., s.1-88).

⁹ Ustawa z dnia 28 kwietnia 2022 r. o zasadach realizacji zadań finansowanych ze środków europejskich w perspektywie finansowej 2021-2027 (Dz.U. 2022 poz. 1079), zwana dalej „ustawą wdrożeniową”.

¹⁰ Dotyczy wyłącznie projektów aktywizujących osoby odbywające karę pozbawienia wolności.

¹¹ Należy wskazać jeden lub kilka przepisów prawa - możliwe jest ich przywołanie w zakresie ograniczonym na potrzeby konkretnej klauzuli.

Funduszu Azylu, Migracji i Integracji, Funduszu Bezpieczeństwa Wewnętrznego i Instrumentu Wsparcia Finansowego na rzecz Zarządzania Granicami i Polityki Wizowej,

- rozporządzenie Parlamentu Europejskiego i Rady (UE) 2021/1057 z dnia 24 czerwca 2021 r. ustanawiające Europejski Fundusz Społeczny Plus (EFS+) oraz uchylające rozporządzenie (UE) nr 1296/2013 (Dz. Urz. UE L 231 z 30.06.2021, str. 21, z późn. zm.)
- ustawa z dnia 28 kwietnia 2022 r. o zasadach realizacji zadań finansowanych ze środków europejskich w perspektywie finansowej 2021-2027, w szczególności art. 87-93,
- ustawa z 14 czerwca 1960 r. - Kodeks postępowania administracyjnego,
- ustawa z 27 sierpnia 2009 r. o finansach publicznych.

IV. Sposób pozyskiwania danych

Dane pozyskujemy bezpośrednio od osób, których one dotyczą, albo od instytucji i podmiotów zaangażowanych w realizację Programu, w tym w szczególności od wnioskodawców, beneficjentów, partnerów.

V. Dostęp do danych osobowych

Dostęp do Państwa danych osobowych mają pracownicy i współpracownicy administratora. Ponadto Państwa dane osobowe mogą być powierzane lub udostępniane:

1. podmiotom, którym zleciliśmy wykonywanie zadań w FERS,
2. organom Komisji Europejskiej, ministrowi właściwemu do spraw finansów publicznych, prezesowi zakładu ubezpieczeń społecznych,
3. podmiotom, które wykonują dla nas usługi związane z obsługą i rozwojem systemów teleinformatycznych, a także zapewnieniem łączności, np. dostawcom rozwiązań IT i operatorom telekomunikacyjnym.

VI. Okres przechowywania danych

Dane osobowe są przechowywane przez okres niezbędny do realizacji celów określonych w punkcie II.

VII. Prawa osób, których dane dotyczą

Przystępują Państwu następujące prawa:

1. prawo dostępu do swoich danych oraz otrzymania ich kopii (art. 15 RODO),
2. prawo do sprostowania swoich danych (art. 16 RODO),
3. prawo do usunięcia swoich danych (art. 17 RODO) - jeśli nie zaistniały okoliczności, o których mowa w art. 17 ust. 3 RODO,
4. prawo do żądania od administratora ograniczenia przetwarzania swoich danych (art. 18 RODO),
5. prawo do przenoszenia swoich danych (art. 20 RODO) - jeśli przetwarzanie odbywa się na podstawie umowy: w celu jej zawarcia lub realizacji (w myśl art. 6 ust. 1 lit. b RODO), oraz w sposób zautomatyzowany¹²,
6. prawo wniesienia skargi do organu nadzorczego Prezesa Urzędu Ochrony Danych Osobowych (art. 77 RODO) - w przypadku, gdy osoba uzna, iż przetwarzanie jej danych osobowych narusza przepisy RODO lub inne krajowe przepisy regulujące



kwestię ochrony danych osobowych, obowiązujące w Polsce.

VIII. **Zautomatyzowane podejmowanie decyzji**

Dane osobowe nie będą podlegały zautomatyzowanemu podejmowaniu decyzji, w tym profilowaniu.

IX. **Przekazywanie danych do państwa trzeciego**

Państwa dane osobowe nie będą przekazywane do państwa trzeciego.

X. **Kontakt z administratorem danych i Inspektorem Ochrony Danych**

Jeśli mają Państwo pytania dotyczące przetwarzania przez ministra właściwego do spraw rozwoju regionalnego danych osobowych, prosimy kontaktować się z Inspektorem Ochrony Danych (IOD) w następujący sposób:

- a) pocztą tradycyjną (ul. Wspólna 2/4, 00-926 Warszawa),
- b) elektronicznie (adres e-mail: IOD@mfi.pr.gov.pl)

¹² Do automatyzacji procesu przetwarzania danych osobowych wystarczy, że dane te są zapisane na dysku komputera



Klauzula informacyjna Instytucji Pośredniczącej

W celu wykonania obowiązku nałożonego art. 13 i 14 RODO¹⁴, w związku z art. 88 ustawy o zasadach realizacji zadań finansowanych ze środków europejskich w perspektywie finansowej 2021-2027¹⁵, informujemy o zasadach przetwarzania Państwa danych osobowych:

I. Administrator

Administratorem Państwa danych jest minister właściwy do spraw oświaty i wychowania, pełniący funkcję Instytucji Pośredniczącej dla Działań 01.04, 01.06 oraz 01.08 FERS, z siedzibą przy ul.

Wspólnej 1/3, 00-529 Warszawa.

II. Cel przetwarzania danych

Dane osobowe będą przetwarzane w związku z realizacją programu FERS, w szczególności w celu dokonania oceny i wyboru projektów do dofinansowania, monitorowania, sprawozdawczości, komunikacji, publikacji, ewaluacji, zarządzania finansowego, weryfikacji i kontroli oraz do celów określania kwalifikowalności uczestników.

Podanie danych jest dobrowolne, ale konieczne do realizacji wyżej wymienionego celu. Odmowa ich podania jest równoznaczna z brakiem możliwości podjęcia stosownych działań.

III. Podstawa przetwarzania

Będziemy przetwarzać Państwa dane osobowe w związku z tym, że:

1. Zobowiązuje nas do tego prawo (art. 6 ust. 1 lit. c oraz art. 9 ust. 2 lit. g RODO):
 - rozporządzenie Parlamentu Europejskiego i Rady (UE) nr 2021/1060 z 24 czerwca 2021 r. ustanawiającego wspólne przepisy dotyczące Europejskiego Funduszu Rozwoju Regionalnego, Europejskiego Funduszu Społecznego Plus, Funduszu Spójności, Funduszu na rzecz Sprawiedliwej Transformacji i Europejskiego Funduszu Morskiego, Rybackiego i Akwakultury, a także przepisy finansowe na potrzeby tych funduszy oraz na potrzeby Funduszu Azylu, Migracji i Integracji, Funduszu Bezpieczeństwa Wewnętrznego i Instrumentu Wsparcia Finansowego na rzecz Zarządzania Granicami i Polityki Wizowej,
 - rozporządzenie Parlamentu Europejskiego i Rady (UE) 2021/1057 z dnia 24 czerwca 2021 r. ustanawiające Europejski Fundusz Społeczny Plus (EFS+) oraz uchylające rozporządzenie (UE) nr 1296/2013 (Dz. Urz. UE L 231 z 30.06.2021, str. 21, z późn. zm.)
 - ustawa z dnia 28 kwietnia 2022 r. o zasadach realizacji zadań finansowanych ze środków europejskich w perspektywie finansowej 2021-2027, w szczególności art. 87-93,
 - ustawa z 14 czerwca 1960 r. - Kodeks postępowania administracyjnego,
 - ustawa z 27 sierpnia 2009 r. o finansach publicznych.

¹³ Wzór określa Instytucja Pośrednicząca.

¹⁴ Rozporządzenie Parlamentu Europejskiego i Rady (UE) 2016/679 z 27 kwietnia 2016 r. w sprawie ochrony osób fizycznych w związku z przetwarzaniem danych osobowych i w sprawie swobodnego przepływu takich danych (Dz. Urz. UE. L 119 z 4 maja 2016 r., s.1-88).

¹⁵ Ustawa z dnia 28 kwietnia 2022 r o zasadach realizacji zadań finansowanych ze środków europejskich w perspektywie finansowej 2021-2027 (Dz.U. 2022 poz. 1079), zwana dalej „ustawą wdrożeniową”.



IV. Sposób pozyskiwania danych

Dane pozyskujemy bezpośrednio od osób, których one dotyczą, albo od instytucji i podmiotów zaangażowanych w realizację Programu, w tym w szczególności od wnioskodawców, beneficjentów, partnerów.

V. Dostęp do danych osobowych

Dostęp do Państwa danych osobowych mają pracownicy i współpracownicy administratora. Ponadto Państwa dane osobowe mogą być powierzane lub udostępniane:

1. podmiotom, którym zleciliśmy wykonywanie zadań w FERS,
2. organom Komisji Europejskiej, ministrowi właściwemu do spraw finansów publicznych, prezesowi zakładu ubezpieczeń społecznych,
3. podmiotom, które wykonują dla nas usługi związane z obsługą i rozwojem systemów teleinformatycznych, a także zapewnieniem łączności, np. dostawcom rozwiązań IT i operatorom telekomunikacyjnym.

VI. Okres przechowywania danych

Dane osobowe są przechowywane przez okres niezbędny do realizacji celów określonych w punkcie II.

VII. Prawa osób, których dane dotyczą

Przystępują Państwu następujące prawa:

1. prawo dostępu do swoich danych oraz otrzymania ich kopii (art. 15 RODO),
2. prawo do sprostowania swoich danych (art. 16 RODO),
3. prawo do usunięcia swoich danych (art. 17 RODO) - jeśli nie zaistniały okoliczności, o których mowa w art. 17 ust. 3 RODO,
4. prawo do żądania od administratora ograniczenia przetwarzania swoich danych (art. 18 RODO), prawo wniesienia skargi do organu nadzorczego Prezesa Urzędu Ochrony Danych Osobowych (art. 77 RODO) - w przypadku, gdy osoba uzna, iż przetwarzanie jej danych osobowych narusza przepisy RODO lub inne krajowe przepisy regulujące kwestię ochrony danych osobowych, obowiązujące w Polsce.

VIII. Zautomatyzowane podejmowanie decyzji

Dane osobowe nie będą podlegały zautomatyzowanemu podejmowaniu decyzji, w tym profilowaniu.

IX. Przekazywanie danych do państwa trzeciego

Państwa dane osobowe nie będą przekazywane do państwa trzeciego.

X. Kontakt z administratorem danych i Inspektorem Ochrony Danych

Jeśli mają Państwo pytania dotyczące przetwarzania przez ministra właściwego do spraw oświaty, pełniącego funkcję Instytucji Pośredniczącej dla Działań 01.04, 01.06 oraz 01.08 FERS, prosimy kontaktować się z Inspektorem Ochrony Danych (IOD) w następujący sposób:



- a) pocztą tradycyjną (ul. Wspólna 1/3, 00-529 Warszawa),
- b) elektronicznie (adres e-mail: inspektor@mein.gov.pl)



Fundusze Europejskie
dla Rozwoju Społecznego



Rzeczpospolita
Polska

Dofinansowane przez
Unię Europejską



Klauzula informacyjna Fundacji Rozwoju Systemu Edukacji

W celu wykonania obowiązku nałożonego art. 13 i 14 RODO, w związku z art. 88 ustawy o zasadach realizacji zadań finansowanych ze środków europejskich w perspektywie finansowej 2021-2027, informujemy o zasadach przetwarzania Państwa danych osobowych:

I. Administrator

Administratorem Państwa danych jest Fundacja Rozwoju Systemu Edukacji z siedzibą przy Al. Jerozolimskich 142 A, 02-305 Warszawa.

II. Cel przetwarzania danych

Dane osobowe będą przetwarzane w związku z realizacją programu FERS, w szczególności w celu dokonania oceny i wyboru projektów do dofinansowania, monitorowania, sprawozdawczości, komunikacji, publikacji, ewaluacji, zarządzania finansowego, weryfikacji i kontroli oraz do celów określania kwalifikowalności uczestników.

Podanie danych jest dobrowolne, ale konieczne do realizacji wyżej wymienionego celu. Odmowa ich podania jest równoznaczna z brakiem możliwości podjęcia stosownych działań.

III. Podstawa przetwarzania

Będziemy przetwarzać Państwa dane osobowe w związku z tym, że:

1. Zobowiązuje nas do tego **prawo** (art. 6 ust. 1 lit. c oraz art. 9 ust. 2 lit. g RODO):
 - rozporządzenie Parlamentu Europejskiego i Rady (UE) nr 2021/1060 z 24 czerwca 2021 r. ustanawiającego wspólne przepisy dotyczące Europejskiego Funduszu Rozwoju Regionalnego, Europejskiego Funduszu Społecznego Plus, Funduszu Spójności, Funduszu na rzecz Sprawiedliwej Transformacji i Europejskiego Funduszu Morskiego, Rybackiego i Akwakultury, a także przepisy finansowe na potrzeby tych funduszy oraz na potrzeby Funduszu Azylu, Migracji i Integracji, Funduszu Bezpieczeństwa Wewnętrznego i Instrumentu Wsparcia Finansowego na rzecz Zarządzania Granicami i Polityki Wizowej,
 - rozporządzenie Parlamentu Europejskiego i Rady (UE) 2021/1057 z dnia 24 czerwca 2021 r. ustanawiające Europejski Fundusz Społeczny Plus (EFS+) oraz uchylające rozporządzenie (UE) nr 1296/2013 (Dz. Urz. UE L 231 z 30.06.2021, str. 21, z późn. zm.) Rozporządzenie Parlamentu Europejskiego i Rady (UE) 2016/679 z 27 kwietnia 2016 r. w sprawie ochrony osób fizycznych w związku z przetwarzaniem danych osobowych i w sprawie swobodnego przepływu takich danych (Dz. Urz. UE. L 119 z 4maja 2016 r., s.1-88). Ustawa z dnia 28 kwietnia 2022 r o zasadach realizacji zadań finansowanych ze środków europejskich w perspektywie finansowej 2021-2027 (Dz.U. 2022 poz. 1079), zwana dalej „ustawą wdrożeniową”.
 - ustawa z dnia 28 kwietnia 2022 r. o zasadach realizacji zadań finansowanych ze środków europejskich w perspektywie finansowej 2021-2027, w szczególności art. 87-93,
 - ustawa z 14 czerwca 1960 r. - Kodeks postępowania administracyjnego,
 - ustawa z 27 sierpnia 2009 r. o finansach publicznych.

IV. Sposób pozyskiwania danych

Dane pozyskujemy bezpośrednio od osób, których one dotyczą, albo od instytucji i podmiotów zaangażowanych w realizację Programu, w tym w szczególności od wnioskodawców, beneficjentów, partnerów.

V. Dostęp do danych osobowych



Dostęp do Państwa danych osobowych mają pracownicy i współpracownicy Administratora. Ponadto Państwa dane osobowe mogą być powierzane lub udostępniane m.in.:

1. Ministrowi właściwemu do spraw rozwoju regionalnego, Ministrowi właściwemu do spraw oświaty i wychowania,
2. organom Komisji Europejskiej, ministrowi właściwemu do spraw finansów publicznych, prezesowi zakładu ubezpieczeń społecznych,
3. podmiotom, które wykonują dla nas usługi związane z obsługą i rozwojem systemów teleinformatycznych, a także zapewnieniem łączności, np. dostawcom rozwiązań IT i operatorom telekomunikacyjnym,
4. osobom i podmiotom zaangażowanym w realizację projektu FERS takim jak eksperci, trenerzy, członkowie kapituły konkursu, partnerzy .

VI. Okres przechowywania danych

Dane osobowe są przechowywane przez okres niezbędny do realizacji celów określonych w punkcie II.

VII. Prawa osób, których dane dotyczą

Przysługują Państwu następujące prawa:

1. prawo dostępu do swoich danych oraz otrzymania ich kopii (art. 15 RODO),
2. prawo do sprostowania swoich danych (art. 16 RODO),
3. prawo do usunięcia swoich danych (art. 17 RODO) - jeśli nie zaistniały okoliczności, o których mowa w art. 17 ust. 3 RODO,
4. prawo do żądania od administratora ograniczenia przetwarzania swoich danych (art. 18 RODO),
5. prawo wniesienia skargi do organu nadzorczego Prezesa Urzędu Ochrony Danych Osobowych (art. 77 RODO) - w przypadku, gdy osoba uzna, iż przetwarzanie jej danych osobowych narusza przepisy RODO lub inne krajowe przepisy regulujące kwestię ochrony danych osobowych, obowiązujące w Polsce.

VIII. Zautomatyzowane podejmowanie decyzji

Dane osobowe nie będą podlegały zautomatyzowanemu podejmowaniu decyzji, w tym profilowaniu.

IX. Przekazywanie danych do państwa trzeciego

Państwa dane osobowe nie będą przekazywane do państwa trzeciego.

X. Kontakt z administratorem danych i Inspektorem Ochrony Danych

Jeśli mają Państwo pytania dotyczące przetwarzania przez Fundację Rozwoju Systemu Edukacji, prosimy kontaktować się z Inspektorem Ochrony Danych (IOD) w następujący sposób:

- pocztą tradycyjną (Al. Jerozolimskich 142 A, 02-305 Warszawa)
- elektronicznie (adres e-mail: iod@frse.org.pl).

ZAŁĄCZNIK NR 6

Konkurs Regionalny SkillsPoland 2024

Konkurencja FREZOWANIE CNC

KODEKS ETYCZNY KOMISJI KONKURSOWEJ

Przyjęcie zaproszenia do składu Komisji Konkursowej Konkursu Regionalnego **SkillsPoland 2024** konkurencja **FREZOWANIE CNC** zobowiązuje do przestrzegania zasad etyki ogólnoludzkiej, a w szczególności zasad dobrych praktyk branżowych. Ekspert zobligowany jest do przestrzegania poniższych zasad, które zapewnią profesjonalne przeprowadzenie rozgrywek konkursowych, wpłyną na sukces całego przedsięwzięcia oraz prestiż i poważanie w środowisku branżowym.

Jako Ekspert Konkursu zobowiązuję się do:

1. Profesjonalnego wykonywania powierzonych mi zadań, z poczuciem misji i szacunku do zawodu/branży oraz w imię integracji środowiska branżowego.
2. Stawienia się na konkurs w terminie wyznaczonym przez Organizatora, jednak zawsze przed przybyciem zawodników na stanowiska konkursowe. Gdybym z przyczyn niezależnych ode mnie miał się spóźnić lub w ogóle nie mógł uczestniczyć w konkursie bezzwłocznie powiadomię o tym fakcie Przewodniczącego Komisji lub Organizatora.
3. Stawienia się na konkurs w profesjonalnym, galowym uniformie i przez cały czas trwania imprezy dbania o czystość i nienaganny wygląd.
4. Zachowania uczciwości i bezstronności dając równe szanse każdemu zawodnikowi i zawodniczce. Nie angażowania się w żadne nieetyczne i nieuczciwe praktyki służące dyskryminowaniu i obniżaniu szans któregoś z zawodników i zawodniczek.
5. Wykonywania czynności zgodnie ze swoim sumieniem i honorem zawodowym. Nie ulegania wpływom z zewnątrz w tym organizatorów, kolegów z branży czy kampanii medialnym, jak również pozostałych członków komisji konkursowej.
6. W przypadku zaobserwowania takich praktyk zobowiązuje się do niezwłocznego poinformowania o tym procederze Przewodniczącego Komisji lub Organizatora.
7. Nie wpływania na wyniki konkursu i sugerowania ocen pozostałym członkom komisji.
8. Do zachowania trzeźwości i nie zażywania jakichkolwiek środków odurzających przez cały czas wykonywania obowiązków eksperta oraz wystrzegania się wszelkich zachowań mających wpływ lub zagrażających pracy komisji oraz pozostałym uczestnikom wydarzenia.
9. Wniesienia własnej wiedzy, doświadczenia i umiejętności w poszanowaniu prawa do wymiany poglądów z pozostałymi członkami komisji i respektowania ich opinii i spostrzeżeń.
10. Dokładnego zapoznania się z regulaminem konkursu i całkowitego jego respektowania. W przypadku zapytań ze strony zawodników dotyczących spraw regulaminowych do bezzwłocznego udzielania odpowiedzi.
11. Znajomości i przestrzegania zasad dobrych praktyk higieny i bezpieczeństwa.
12. Przestrzegania zasady poufności posiadanych materiałów oraz wyników panelu dyskusyjnego z pozostałymi członkami komisji. Rozmowy z zawodnikami i zawodniczkami konkursu na temat efektów oceny prezentowanych pokazów konkursowych wyłącznie w czasie/momentcie do tego wyznaczonym na tzw. feedbacku i na wyraźną prośbę Przewodniczącego Komisji.

13. Przestrzegania zakazu użytkowania telefonu komórkowego (w tym smartphone) czy sprzętu komputerowego (laptop, tablet, notebook i inne) w innych celach niż tylko dokumentowanie przebiegu konkursu.
14. Nie angażowania się w działalność medialną np. udzielania wywiadów podczas pełnienia obowiązków eksperta, chyba że za zgodą lub na wyraźną prośbę Przewodniczącego Komisji i/lub Organizatora.
15. Przyjęcia z godnością i bezdyskusyjnie decyzji Przewodniczącego Komisji o wykluczeniu ze składu Komisji w przypadku gdy któryś z powyższych punktów będzie rażąco przeze mnie naruszany, i gdy moje zachowanie będzie miało wpływ na przebieg i kulturę pracy całej komisji oraz wizerunek całego wydarzenia.

Imię i Nazwisko Eksperta: _____

Podpis: _____



ZAŁĄCZNIK NR 7

Konkurs Regionalny SkillsPoland 2024 Konkurencja FREZOWANIE CNC (*ang. CNC MILLING*)

Wzór formularza zgłoszeniowego kandydata

1. Imię
2. Nazwisko
3. Pesel
4. Data urodzenia
5. Płeć
6. Obywatelstwo
7. Instytucja (szkoła/uczelnia/firma) - proszę podać nazwę
8. Miejsce zamieszkania
9. Miejsce zamieszkania wg skali DEGURBA
10. Adres e-mail
11. Numer telefonu kontaktowego
12. Informacja o byciu osobą: z niepełnosprawnością, obcego pochodzenia, z krajów trzecich, należącą do mniejszości, w kryzysie bezdomności, pochodzącą z obszarów wiejskich
13. Zgłoszenie dotyczy konkurencji:
 - a. *[nazwa konkurencji]*
14. W związku z faktem, że konkurencja jest dwuosobowa, jestem w zespole z:
[imię i nazwisko osoby z zespołu]
15. Doświadczenie w wybranej konkurencji
16. Znajomość języka angielskiego:
[A1-A2 (początkujący), B1-B2 (średniozaawansowany), C1-C2 (zaawansowany)]
17. Zapoznałem/am się z treścią regulaminu (link do strony)
[akceptuję jego treść]

